

MODE D'EMPLOI :
CHEF 300



MODE D'EMPLOI

COUPE LÉGUMES ÉLECTRIQUE

REF : CHEF 300



Veuillez lire ce manuel d'instruction soigneusement avant emploi.

Français – traduit de l'anglais original

L2G SAS 17, AVENUE DU 24 AOÛT 1944
BP90690-69969 CORBAS CEDEX
TÉL. : +33(0)4 72 23 23 98 FAX : +33(0)4 72 23 23 99



Index

Consignes de sécurité	3
Présentation générale	4
Caractéristiques techniques	4
Installation	4
Utilisation de l'équipement	5
Nettoyage et entretien	7
Vue Éclatée	9
Liste des pièces détachées	10
Schéma électrique	11
Elimination des appareils et emballages	12
Conformité aux normes en vigueur	13



1. CONSIGNES DE SÉCURITÉ

- Pour votre sécurité, n'entreposez ni n'utilisez d'essence ou d'autres vapeurs ou liquides inflammables à proximité de cet appareil. Garder l'endroit libre et libre de tout combustible.
- Une installation, un réglage, une modification, un entretien ou une maintenance incorrecte peuvent causer des dommages matériels, des blessures ou la mort. Lire attentivement les instructions d'installation, d'utilisation et d'entretien avant d'installer ou d'entretenir cet appareil.
- Les instructions doivent être affiées à un endroit évident. Toutes les précautions de sécurité doivent être prises dès que l'utilisateur sentait une odeur de gaz.
- Ces modèles sont conçus, fabriqués et vendus à des fins commerciales seulement. Si ces modèles sont positionnés de façon à ce que le grand public puisse utiliser l'équipement, assurez-vous que les avertissements, les mises en garde et les instructions d'utilisation sont clairement affiées à proximité de chaque appareil afin que toute personne utilisant l'équipement l'utilise correctement et ne se blesse pas et ne blesse pas l'appareil.
- **AVERTISSEMENT** : Il est dangereux pour toute personne autre qu'une personne qualifiée d'effectuer toute opération d'entretien ou de réparation.
- Avant d'effectuer tout entretien ou réparation, contactez un technicien agréé.
- Cet appareil n'est pas destiné à être utilisé par des personnes (y compris des enfants de moins de 8 ans) dont les capacités physiques, sensorielles ou mentales sont réduites ou qui manquent d'expérience et de connaissances, à moins qu'elles n'aient reçu une supervision ou des instructions concernant l'utilisation de l'appareil de la part d'une personne responsable de leur sécurité.
- Ce produit est destiné à un usage commercial uniquement.



2. PRÉSENTATION GÉNÉRALE

2.1. DESCRIPTION

La machine coupe-légumes polyvalente permet de trancher, déchiqueter, râper, émietter et couper en dés divers produits alimentaires (pour la préparation de légumes crus et cuits, de fruits et de fromages).

Avec sa gamme de fraises à haut rendement, la machine est idéale pour les restaurants, les grandes cuisines d'ouverture, les institutions et les petites entreprises.

2.2. PRÉCAUTIONS D'USAGE

- La machine à couper les légumes doit être manipulée par un personnel qualifié, familiarisé avec le mode d'emploi et les consignes de sécurité contenues dans ce manuel.
- En cas de rotation du personnel, une formation professionnelle est nécessaire.
- Même si la machine est équipée de plusieurs systèmes de sécurité, évitez de placer les mains à proximité des disques de coupe et des pièces mobiles.
- Avant toute opération de nettoyage et d'entretien, vérifiez que la machine est débranchée du secteur.
- Vérifier périodiquement l'état des câbles et des éléments électriques.
- N'utilisez pas la machine pour couper des aliments congelés. Enlevez toutes les parties dures des aliments avant de les couper pour éviter d'endommager les lames de coupe.

Ne remplacez jamais les pièces de la machine par vous-même, mais faites appel au service d'assistance.

3. CARACTÉRISTIQUES TECHNIQUES

3.1. FICHE TECHNIQUE

Modèle	Dimension cm.	Poids kg.	Puissance Watts	Alimentation électrique	Tour/minute disque
Chef 300	50x25x46	24,5	550 W	230 V/50 Hz	290 RPM

3.2. CONDITIONS DE LIVRAISON ET DESEMBALLAGE

La machine de découpe est emballée dans une boîte en carton robuste avec des bords de forme interne qui garantissent l'intégrité parfaite de la machine pendant le transport.

L'équipement inclus :

- Instructions d'utilisation et d'entretien
- Éjection du disque

Tous les composants de l'emballage (carton, mousse, sangles, etc.) Peuvent être facilement jetés comme ordures ménagères

4. INSTALLATION

4.1. RÉGLAGE DE LA MACHINE

Le branchement et la mise en service de la machine doivent être effectués par un personnel qualifié.

Avertissement : l'installation et le lieu où l'équipement doit être installé doivent être conformes aux réglementations en vigueur en matière de prévention des accidents et d'électricité.

Le fabricant décline toute responsabilité pour les dommages directs ou indirects qui pourraient engendrer du non-respect des réglementations susmentionnées.

Placer l'appareil sur une face large, plane, sèche et fixe, loin des sources de chaleur et des jets d'eau.

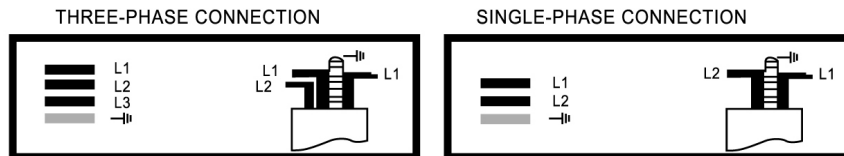
4.2. CONNEXION ÉLECTRIQUE

L'équipement est fourni avec un câble électrique à connecter à un interrupteur principal magnéto-thermique qui arrête la machine lorsque l'opérateur entre en contact fortuit avec les éléments en rotation.

Il est impératif que l'équipement soit bien mis à la terre conformément à la réglementation en vigueur.

Le fabricant décline toute responsabilité pour les dommages directs et indirects qui pourraient résulter du non-respect de la réglementation en vigueur.

La machine de découpe est fabriquée en monophasé v.220/1/50 Hz ou v.115/1/60Hz. Chaque fois que la tension diffère de celle mentionnée ci-dessus, veuillez vous adresser au fabricant ou au distributeur agréé.



4.3. MESURES DE SÉCURITÉ ET FORMATION DE L'UTILISATEUR FINAL

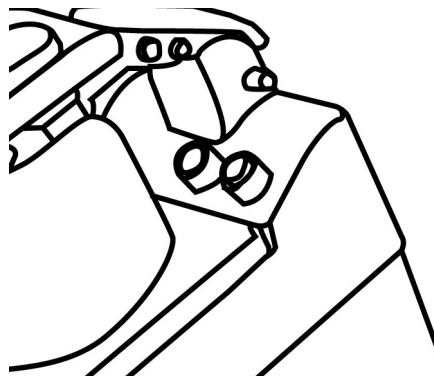
Le personnel qualifié chargé de l'installation et du raccordement électrique de l'équipement est responsable de la formation de l'utilisateur final, qui doit également être informé des mesures de sécurité à respecter. Ce manuel d'instructions est fourni avec chaque équipement.

5. L'UTILISATION DE L'ÉQUIPEMENT

5.1. CONTRÔLE

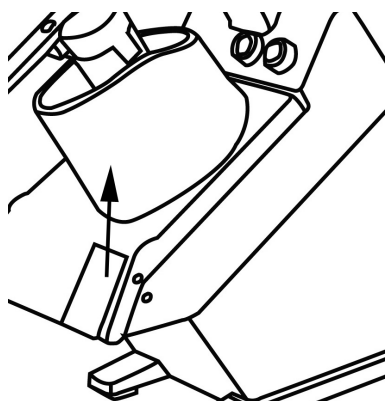
Les commandes et la veilleuse sont situées à l'avant de la base centrale en aluminium.

1. Bouton vert pour démarrer la machine
2. Bouton rouge pour arrêter la machine

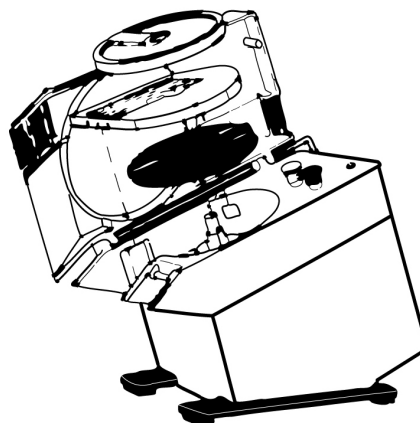


5.2. RÉGLAGE DES DISQUES SUR LA MACHINE

Soulever la poignée de verrouillage comme indiqué sur la figure no. 1 Et ouvrez le couvercle. Rangez le disque d'éjection en plastique, puis choisissez un disque ou un choix de disques en fonction de votre objectif. Fermez le couvercle. Travailler sur le bouton de démarrage pour accrocher automatiquement les disques dans la bonne position.



Ouverture de la couverture (1)

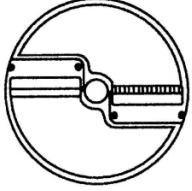
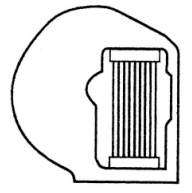
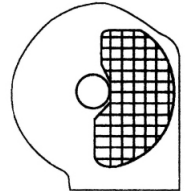


Position du disque (2)

ATTENTION AUX LAMES DE DISQUE !

5.3. LE CHOIX DES DISQUES

Choix du disque pour coupe-légumes			
	Image	N° pièce	Dimension
Disque rapeur		G002	2mm
		G003	3mm
		G005	5mm
		G007	7mm
		G010	10mm
Disque trancheur (aluminium)		SA002	2mm (trois lames)
		SA004	4mm (deux lames)
		SA006	6mm (deux lames)
		SA008	8mm (simple lame)
		SA010	10mm (simple lame)
		SA020	20mm (simple lame)
Disque trancheur (plastique)		SP002	2mm (trois lames)
		SP004	4mm (trois lames)

Julienne		J303	3x3mm
		J303	4x4mm
		J303	8x8mm
Frites		FS808	8x8mm
		FS100	10x10mm
Découpage en dés		DS888	8x8x8mm
		DS1000	10x10x10mm
		DS2000	20x20x20mm

5.4. UTILISATION DES DISQUES

L'unité est livrée avec l'éjecteur monté sur la broche d'entraînement. Ouvrez le verrou du couvercle et soulevez complètement le couvercle pour retirer l'éjecteur.

Avant de commencer le travail, toujours vérifier la propreté de la chambre de coupe, de la broche d'entraînement, de l'éjecteur, des disques de coupe et de la grille.

1) Pour trancher, déchiqueter et râper

· Monter l'éjecteur sur la surface plane de la broche d'entraînement.

· Ajuster le disque désiré (tranchage, déchitage ou râpage).

-- Tourner les disques dans le sens des aiguilles d'une montre pour insérer le raccord à baïonnette, puis continuer dans le même sens jusqu'à ce qu'il atteigne la goupille.

-- Pour retirer le disque, tournez-le dans le sens inverse et soulevez-le à l'aide des trous prévus à cet effet sur les bords du disque..

-- Fermez le couvercle et verrouillez-le.

2) Pour la découpe en copeaux ou en cubes

· Monter l'éjecteur.

· Monter la grille dans son emplacement et vérifier qu'elle est bien en place (la zone d'assise est propre). La face supérieure de la grille doit être légèrement en dessous du haut du corps de la machine.

· Puis monter le disque choisi et fermer le couvercle.

6. NETTOYAGE ET D'ENTRETIEN

6.1. GÉNÉRALITÉS ET PRODUITS DE NETTOYAGE

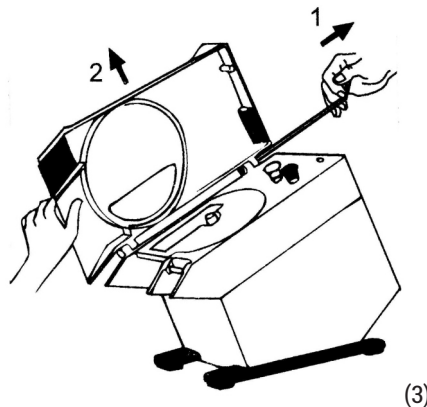
Avant d'effectuer les opérations de nettoyage ou d'entretien, vérifiez que l'interrupteur secteur est coupé et que la fiche d'alimentation est déconnectée du secteur.

Nettoyer avec soin l'équipement et les disques tous les jours pour un bon fonctionnement et une bonne durée de vie de l'équipement.

Les disques, la grille pour couper les dés et l'éjecteur en plastique peuvent être enlevés pour être lavés sous un jet d'eau chaude.

Nettoyer la machine, et surtout là où les disques reposent, avec un chiffon ou une éponge mouillée à l'eau tiède, enlever soigneusement tous les déchets pour éviter que les disques ne changent de position.

Ouvrir le couvercle et desserrer la goupille 1 d'après la fig.3. Enlever le couvercle et le laver sous un jet d'eau.



Nettoyer les surfaces avec de l'eau et de la soude, de l'alcool, des détergents sans abrasifs ni substances à base de chlore ou de soude (eau chlorée, acide muriatique).

Ne jamais utiliser d'abrasifs, de la laine d'acier ou d'autres produits similaires, car ils pourraient endommager la peinture, le revêtement ou le corps de la machine.

Pour le nettoyage, utiliser des produits non toxiques et garantissant la meilleure hygiène.

6.2. LES OPÉRATIONS EN CAS DE PANNES

Lorsque le voyant lumineux blanc sur le panneau est allumé, mais que la machine ne démarre pas, vérifier que la poignée et le couvercle sont bien fermés. Les micro-interrupteurs de sécurité empêchent le démarrage de la machine lorsque toutes les sécurités ne sont pas activées.

En cas de panne, débrancher l'interrupteur mural principal et avertir soit le service de maintenance, soit le personnel qualifié.

Ne pas mettre en marche ou manipuler l'équipement personnellement.

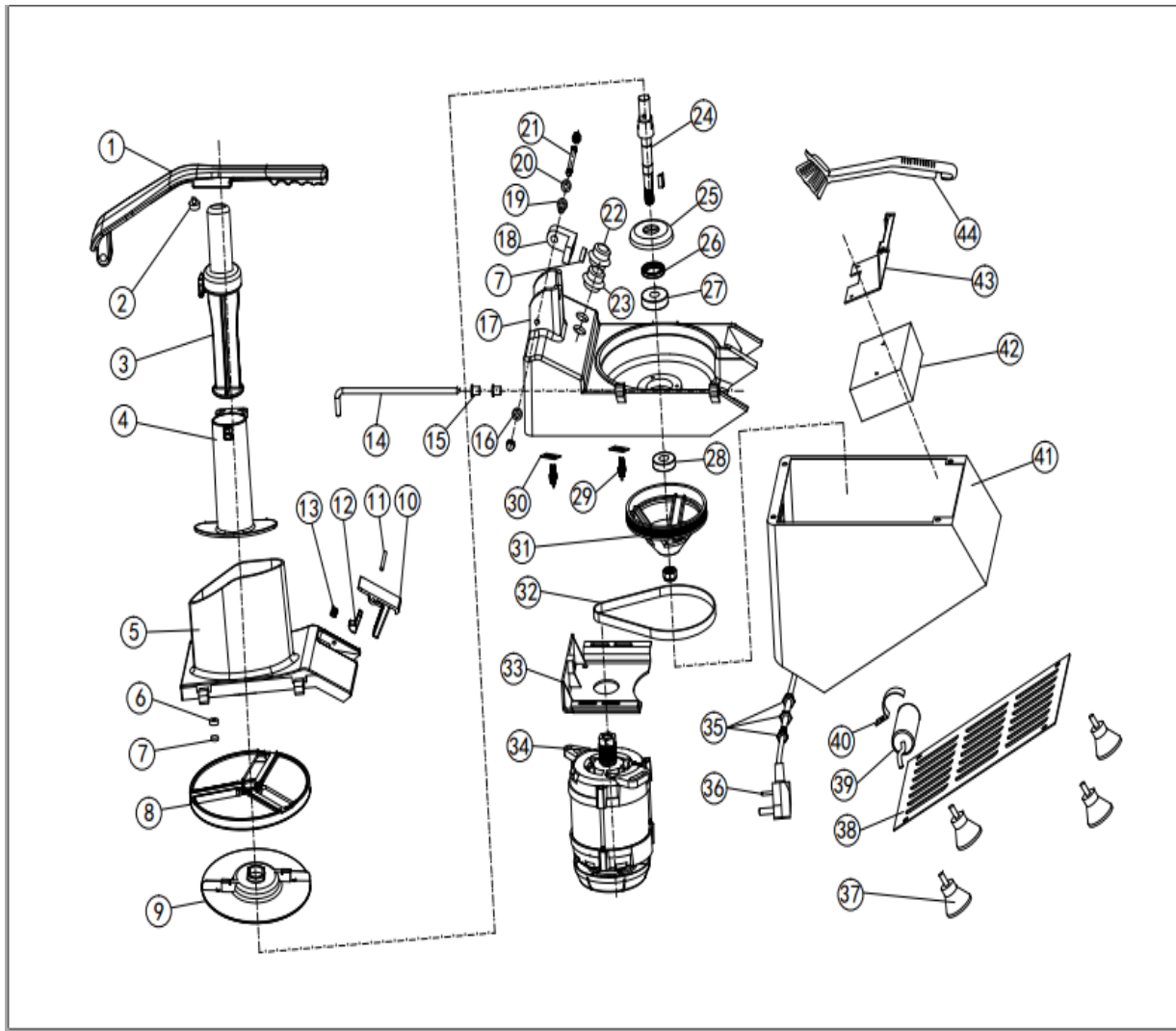
6.3. MACHINE À L'ARRÊT PENDANT UNE LONGUE PÉRIODE

En cas d'inactivité prolongée de la machine, débranchez l'interrupteur principal et nettoyez soigneusement la machine et ses accessoires. Utiliser de l'huile de vaseline blanche (ou des produits similaires). Pour protéger tous les éléments de la machine.

Ces produits, composés principalement de substances huileuses et détergentes, et maintenant disponibles en vaporisateurs pour une application facile, en plus de donner un aspect brillant à l'alliage d'aluminium magnésium, empêchent l'humidité et la saleté de pénétrer à l'intérieur de la machine, donc sa corrosion.

Nous vous conseillons de recouvrir la machine d'un chiffon en nylon (ou similaire).

7. VUE ECLATÉE

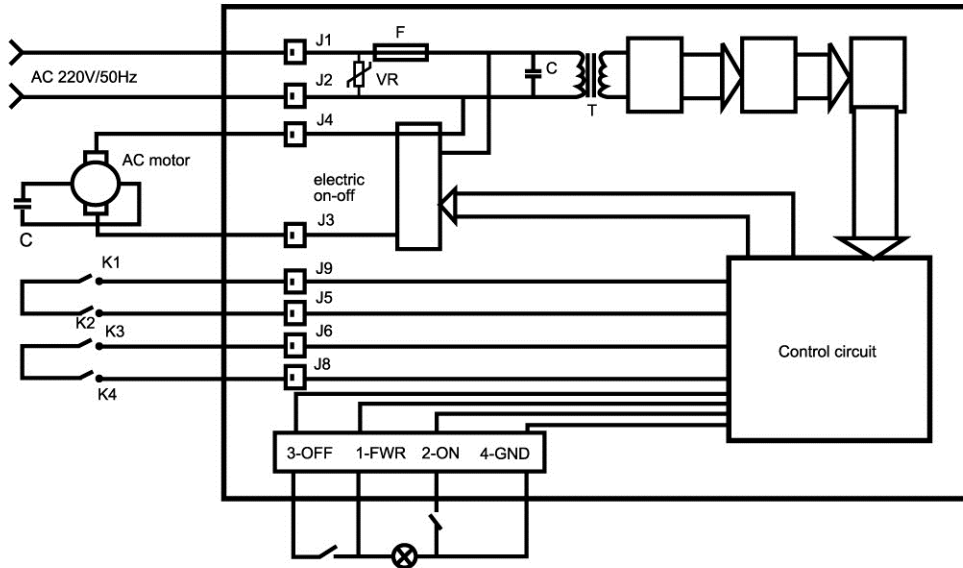


8-Liste des pièces détachées

No.	Désignation	No.	Désignation
1	guidon	23	interrupteur
2	colloïde	24	axe de sortie
3	Poussoir	25	couvercle de palier
4	petite trémie d'alimentation	26	joint étanche à l'huile
5	trémie	27	palier
6	siège de l'aimant	28	palier
7	aimant	29	micro-interrupteur
8	disque trancheur	30	plaque de fixation
9	Disque -éjecteur	31	roue de courroie
10	poignée de verrouillage	32	courroie
11	Goupille	33	support de moteur
12	crochet	34	moteur
13	ressort	35	attache de câble
14	Axe de couvercle de trémie	36	câble d'alimentation
15	douille d'axe	37	ped
16	bouchon	38	plaque inférieure
17	corps	39	condensateur
18	Siège magnétique type L	40	Attache de condensateur
19	Tube	41	base inférieure
20	manchon	42	Boîtier électrique
21	clé de sécurité	43	support de boîtier électrique
22	interrupteur hors tension	44	brosse

9. SCHEMA ÉLECTRIQUE

220V



10-Conformité aux normes en vigueur

L'appareil est conforme aux normes et directives européennes en vigueur. Si nécessaire, nous vous enverrons la déclaration de conformité correspondante.

Élimination des emballages

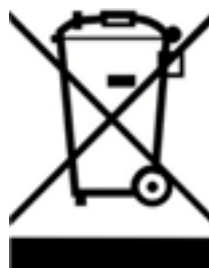
Veuillez séparer les matériaux d'emballage en conséquence et les retourner aux points de collecte responsables pour le recyclage et les logements écologiques.



Élimination des appareils

Une fois l'appareil épuisé, jetez-le correctement dans un point de collecte des appareils électriques. Les appareils électriques n'ont pas leur place dans les ordures ménagères.

Votre administration responsable vous indiquera les adresses et les heures d'ouverture des points de collecte. C'est la seule façon de s'assurer que les vieux appareils électroménagers sont éliminés et recyclés de façon appropriée. Merci beaucoup !





CE